



SAFIT Srl

Via Casonetto,17
36050 Friola (VI)
-- ITALY --
Tel.0444 668335

**Technical Data Sheet
Fibre carbon toe cap**

*Tabella Dimensionale
Fibra di Carbonio*

Type

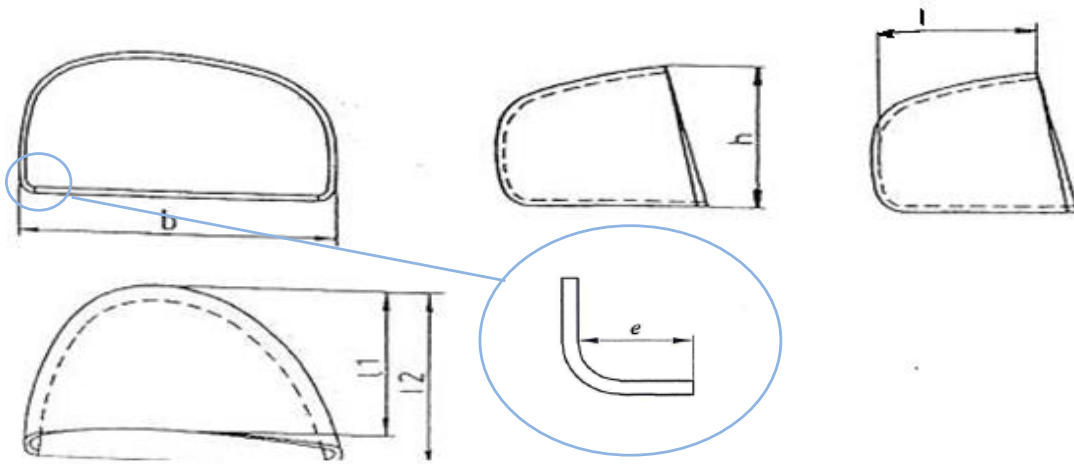
Modello

890

Written by: Nikola Kostic

Date: 01/12/2016

Rev.00



dimension unit:		millimetre											KG
Tolerance:		±0,05	±0,7	±0,5	±1	±1	±1	-2/+2	Minimal requirement of		Average performance		± 0,010
Size #	strip lenght code ref.:	raw material thickness	b	h	l1	l2	l	e	ISO EN 22568:1 A	ISO EN 22568:1 B	200J	15KN	Weight (f pairs)
3			82,6	42,3	43,6	44,7		8,0	19,5	23,5	22,5	33,0	0,124
4													
5			86,7	43,4	46	48,9		8,0	19,5	23,5	24,5	34,0	0,130
6													
7			90	45,3	47,6	51,4		8,0	20,5	24,5	24,5	34,0	0,150
8													
9			95	47,8	51,1	52,2		8,0	21,5	25,5	24,5	34,5	0,162
10													
11			95,1	48,2	50,1	52,4		8,0	22,0	26,0	27,5	36,0	0,156
12													
13			100,3	49,9	51,4	55,9		8,0	22,0	26,0	29,5	36,0	0,188

Conformity to the norm
Conforme alle norme

ISO EN 22568:1 A

ISO EN 22568:1 B

ANSI/ASTM

CSA