



SAFIT Srl
Via Casonetto,17
36050 Friola (VI)
-- ITALY --
Tel.0444 668335

Technical Data Sheet
Fiberglass toe cap
Tabella Dimensionale
Puntali Fibra Vetro

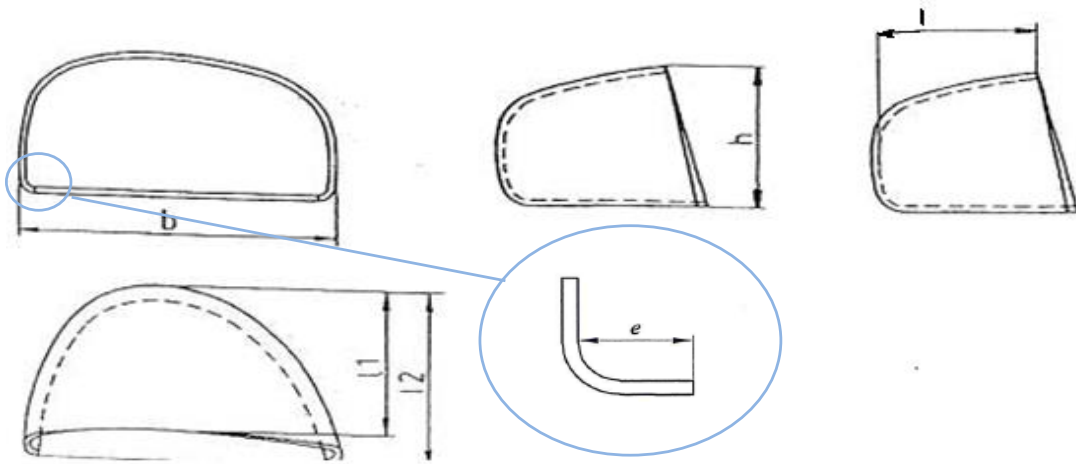
Type Modello

890

Written by: Nikola Kostic

Date: 01/12/2016

Rev.00



dimension unit:		millimetre											KG
Tolerance:		±0,05	±0,7	±0,5	±1	±1	±1	-2/+2	Minimal requirement of		Average performance		± 0,010
Size #	strip lenght - code ref.:	raw material thickness	b	h	l1	l2	l	e	ISO EN 22568:2 A	ISO EN 22568:2 B	200J	15KN	Weight (f pairs)
3			82,6	42,3	43,6	44,7		8,0	19,5	23,5	22,5	33,0	0,124
4													
5			86,7	43,4	46	48,9		8,0	19,5	23,5	24,5	34,0	0,130
6													
7			90	45,3	47,6	51,4		8,0	20,5	24,5	24,5	34,0	0,150
8													
9			95	47,8	51,1	52,2		8,0	21,5	25,5	24,5	34,5	0,162
10													
11			95,1	48,2	50,1	52,4		8,0	22,0	26,0	27,5	36,0	0,156
12													
13			100,3	49,9	51,4	55,9		8,0	22,0	26,0	29,5	36,0	0,188

Conformity to the norm <i>Conforme alle norme</i>	<input checked="" type="checkbox"/> ISO EN 22568:2 A	<input type="checkbox"/> ISO EN 22568:2 B	<input checked="" type="checkbox"/> ANSI/ASTM	<input checked="" type="checkbox"/> CSA
--	--	---	---	---